

SALAD FA



SALAD FA 900 TOP



DI SERIE:
N° 1 coppia guide per porta

STANDARD:
N° 1 Pair guides each door

Centralina elettronica
Electronic control panel



SALAD FA 900 TOP 4

Versione 4C TOP, con n° 4 cassetti di serie.
4C TOP version, with 4 trays standard.

Colori standard
Standard colors



COD. 08

	°C	mm. (LxPxH)	Lt.	STANDARD	ACCESSORIO/ACCESSORY	Watt	DEFROST	H ₂ O		Kg.	Porta reversibile Reversible door		
SALAD FA 900 TOP	+2/+8	903x700x875	257	n° 2 mm. 530x328	-	230		AUT		R600a	72	NO	-
SALAD FA 1300 TOP	+2/+8	1370x700x875	400	n° 3 mm. 530x328	-	230		AUT		R600a	110	NO	-
SALAD FA 900 TOP 4C	+2/+8	903x700x875	257	-	-	230		AUT		R600a	89	-	-

Voltaggio di serie - Standard voltage: 230v/1/50Hz • Classe climatica - Climatic class: MAX = (32°C - % U.R. 55)

SALAD FA 1300

Le bacinelle GN sono fornite a richiesta
GN basins are available on request

Coperchio inox e ripiano tagliere in polietilene
Stainless steel cover and polyethylene cutting board



DI SERIE:
N° 1 coppia guide per porta
STANDARD:
N° 1 Pair guides each door

Colore standard
Standard color

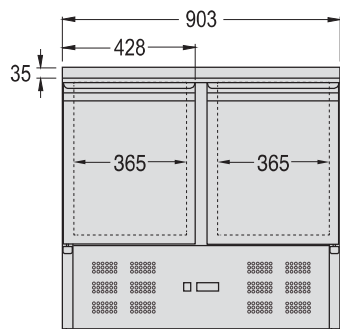


COD. 08

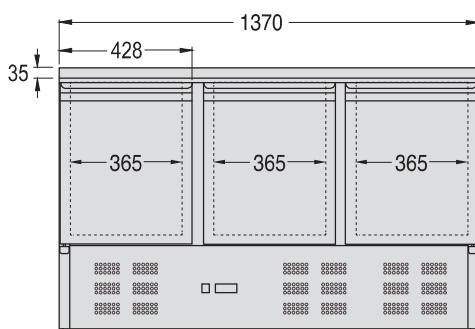
	°C	mm. (LxPxH)	Lt.	STANDARD	ACCESSORIO/ACCESSORY	Watt	DEFROST	H ₂ O			Kg.	Porta reversibile Reversible door		
SALAD FA 900	+2/+8	900x700x882	257	n° 2 mm.570x323	N° 2 GN 1/1 N° 3 GN 1/6 H. 150	230		AUT		R600a	70	NO	-	-
SALAD FA 1300	+2/+8	1365x700x882	400	n° 3 mm.570x323	N° 4 GN 1/1 H. 150	230		AUT		R600a	107	NO	-	-

Voltaggio di serie - Standard voltage: 230v/1/50Hz • Classe climatica - Climatic class: MAX = (30°C - % U.R. 55)

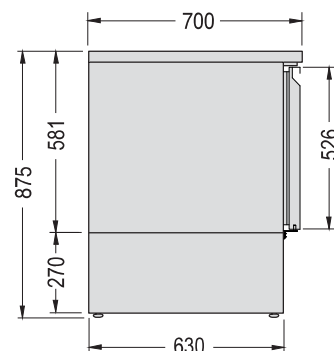
SALAD FA 900 TOP



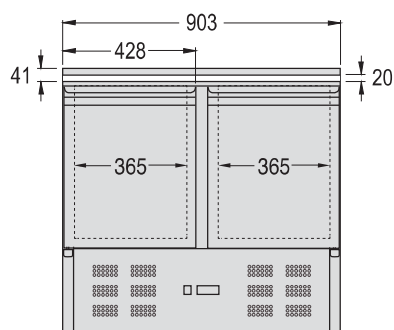
SALAD FA 1300 TOP



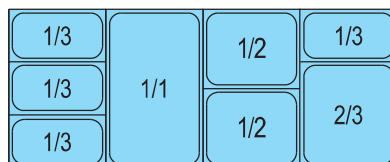
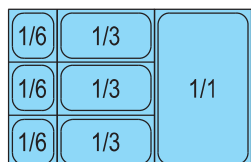
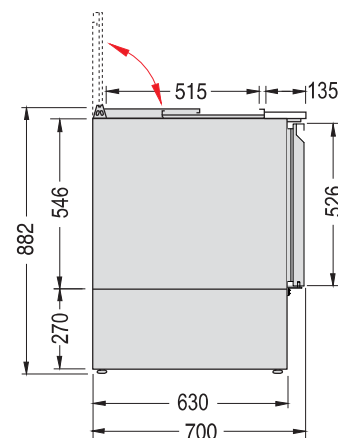
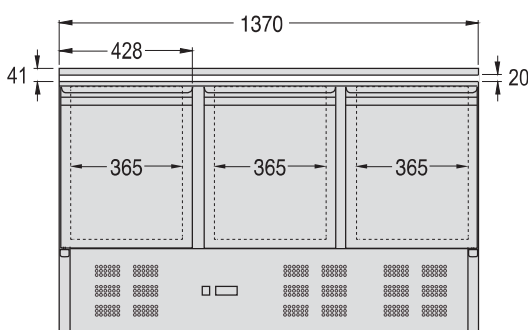
GN 1/1



SALAD FA 900



SALAD FA 1300



GN 1/1-1/2-1/3-1/4-1/6-2/3
H = 150

GN 1/1-1/2-1/3-2/3
H = 150

Le bacinelle GN sono fornite a richiesta
GN basins are available on request

SALAD FA 900 TOP 4

